

Lave-vaisselle

Instructions d'installation

AMPROTTDWC
41013938-FR revA
2/23/15

INSTALLATEUR : Veuillez laisser les instructions d'installation appropriées.
PROPRIÉTAIRE : Veuillez lire le **Guide d'utilisation et d'entretien** de votre lave-vaisselle. Il contient de l'information importante sur les mesures de sécurité liées au fonctionnement de cet appareil. Vous trouverez également de nombreuses suggestions qui vous permettront d'obtenir des résultats optimaux lorsque vous utiliserez votre lave-vaisselle.

Avant de commencer

Lisez toutes les instructions avant d'installer le lave-vaisselle. Pour votre sécurité, veuillez lire et suivre toutes les consignes de sécurité. Ce guide vous permettra de vous familiariser avec les branchements du tuyau de vidange, de la conduite d'alimentation en eau ainsi que des câbles électriques et vous aidera à choisir le meilleur emplacement pour le lave-vaisselle.

Le lave-vaisselle est fourni avec la fonction de chauffage de l'eau.

Le lave-vaisselle est conçu pour être raccordé à l'alimentation en eau chaude.

⚠ AVERTISSEMENT

Risque de basculement

N'utilisez pas le lave-vaisselle avant qu'il soit complètement installé. N'appuyez pas vers le bas sur la porte lorsque celle-ci est ouverte. Le non-respect de cet avertissement peut entraîner des blessures graves.

⚠ AVERTISSEMENT

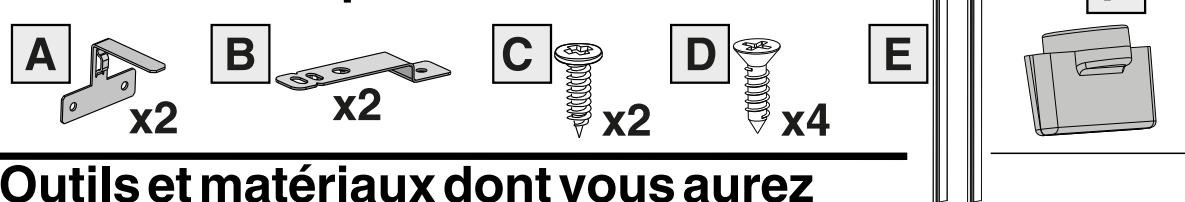
Risque de coupures

Pour éviter de graves blessures pouvant être causées par des bords coupants, portez des gants de travail lorsque vous manipulez, déballez ou démontez l'appareil.

Conseils d'installation

1

Pièces comprises:



Outils et matériaux dont vous aurez besoin durant l'installation (non compris)

- Perceuse électrique
- Tournevis à douille de 5/32", 1/4", 5/16"
- Outil à évaser / coupe-tube (pour les tuyaux en cuivre)
- Lampe de poche
- Niveau à bulle
- Pâte à joint pour tuyaux (pour la tuyauterie en fer) ou ruban à filetage pour tuyaux (pour rendre les filetages étanches)
- Pincettes
- Lunettes de sécurité
- Scie à guichet ou scie emporte-pièce de 1/2", 1 1/2" ou 2"
- Tournevis à pointe plate et à pointe Phillips Ø 2 (à pointe aimantée, si possible)
- Gants de travail
- Ruban isolant ou ruban à conduits
- Ruban à mesurer
- Outil à dénuder ou couteau à lame rétractable
- Clé à tête hexagonale
- Deux clés à molette (pour les tuyaux en cuivre) ou deux clés à tuyau (pour les tuyaux en fer)

Pièces dont vous aurez besoin* (non comprises)

- Collier pour tuyaux de vidange de 1 1/4" (3,1 cm) de diamètre
- Coude en laiton de 90° avec une bague de compression 3/4"-11,5 NH à 3/8" NPT
- Raccord de conduit (homologué UL)
- Trois serre-fils pour fils de calibre 12 à 14 (homologués UL)

* Au besoin :

- Pièce de raccordement en « Y » et ensemble de raccords (reportez-vous à l'étape 8)
- Ensemble de brise-vide (reportez-vous à l'étape 8)

Toutes ces pièces peuvent être trouvées dans les quincailleries ainsi que dans les magasins d'approvisionnement en pièces électriques et de plomberie de votre région.

⚠ AVERTISSEMENT

Risque de choc électrique

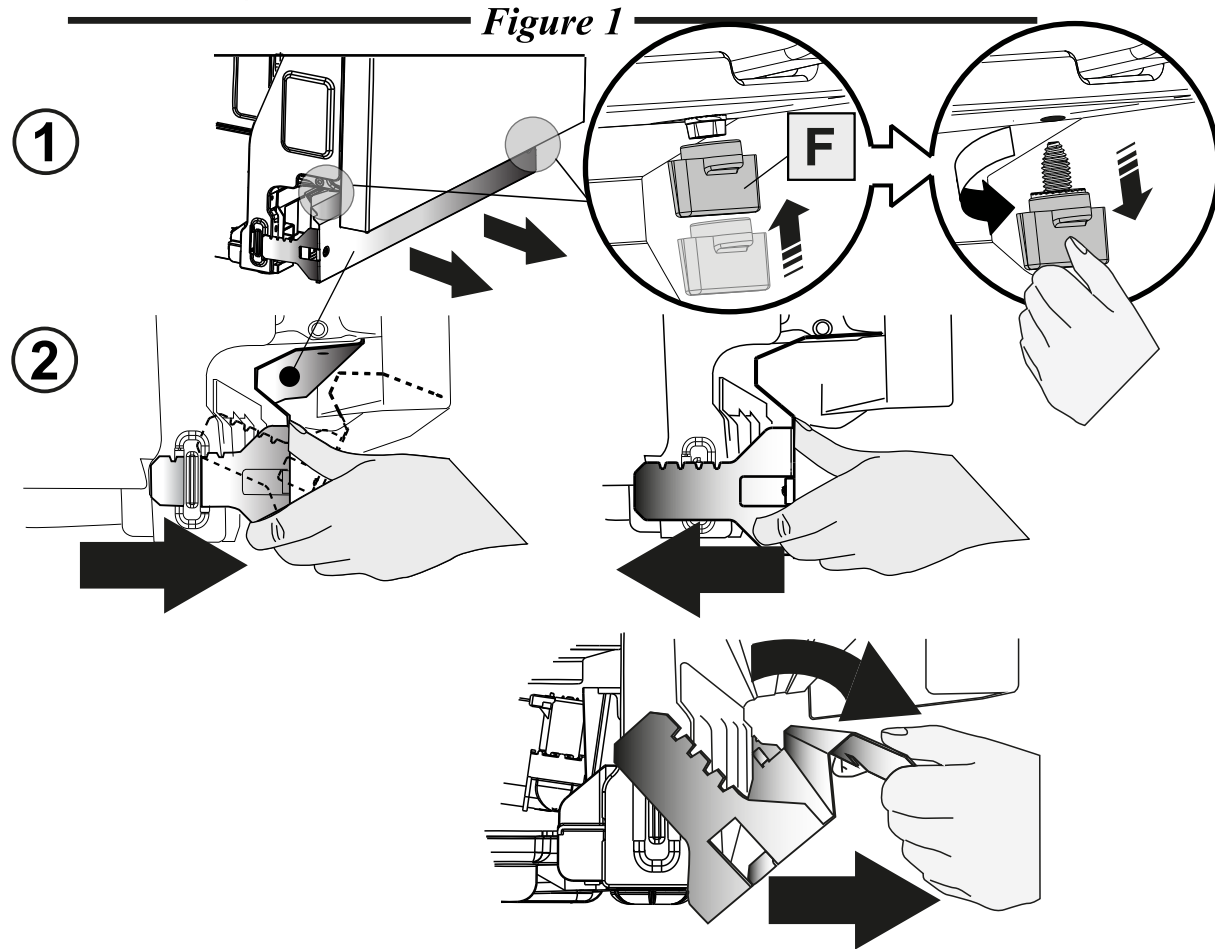
Coupez le courant à la boîte de fusibles ou de disjoncteurs avant de commencer l'installation. Le non-respect de cet avertissement peut entraîner des blessures graves, voire la mort.

Préparation à l'installation 2

REMARQUE : Mettez l'appareil sur le dos en faisant attention de ne pas coincer le tuyau de vidange d'eau.

- Retirez les deux vis situées à l'avant du garde-pieds au moyen d'un tournevis à pointe Phillips Ø 2.
- Basculez et tirez l'avant le garde-pieds pour l'enlever (voir - figure 1).

REMARQUE : Il n'est pas nécessaire de retirer la porte externe pour procéder à cette installation.



- Repérez le robinet d'arrivée d'eau qui se trouve derrière le garde-pieds, sous le côté gauche de l'appareil. (Reportez-vous à la figure 4.) Le robinet un raccord mâle 3/8" (1 cm) NPT
- Raccordez le coude de 90° (non compris) au robinet d'entrée d'eau, puis vissez-le dans le robinet d'arrivée d'eau. Le coude pointera vers la gauche lorsqu'il sera bien serré. Pour éviter de plier le support ou de briser le robinet, ne serrez pas trop le coude. (Reportez-vous à la figure 4.)

Préparation des armoires :

Pour des raisons de sécurité, il est recommandé, sans que cela soit requis, que les armoires couvrant tous les côtés du lave-vaisselle (ce qui comprend le dessous du comptoir) soient isolées au moyen d'une peinture à base d'huile ou de polyuréthane à l'épreuve de l'humidité pour éviter les dommages pouvant être causés par la vapeur ou l'humidité.

Mise en place du matériel de raccordement 3

⚠ AVERTISSEMENT

Risque de choc électrique

Observez toutes les ordonnances et tous les codes locaux lorsque vous effectuez les raccordements électriques et de plomberie. Tous les travaux d'électricité et de plomberie doivent être faits par des techniciens qualifiés. Le non-respect de cet avertissement peut entraîner des blessures graves, voire la mort.

- Assurez-vous que l'emplacement que vous avez choisi dispose des prises appropriées pour le raccord du tuyau de vidange, de la conduite d'alimentation en eau et des fils électriques. N'installez pas cet appareil sous une table de cuisson. Cela pourrait endommager la cuve ou d'autres composants.

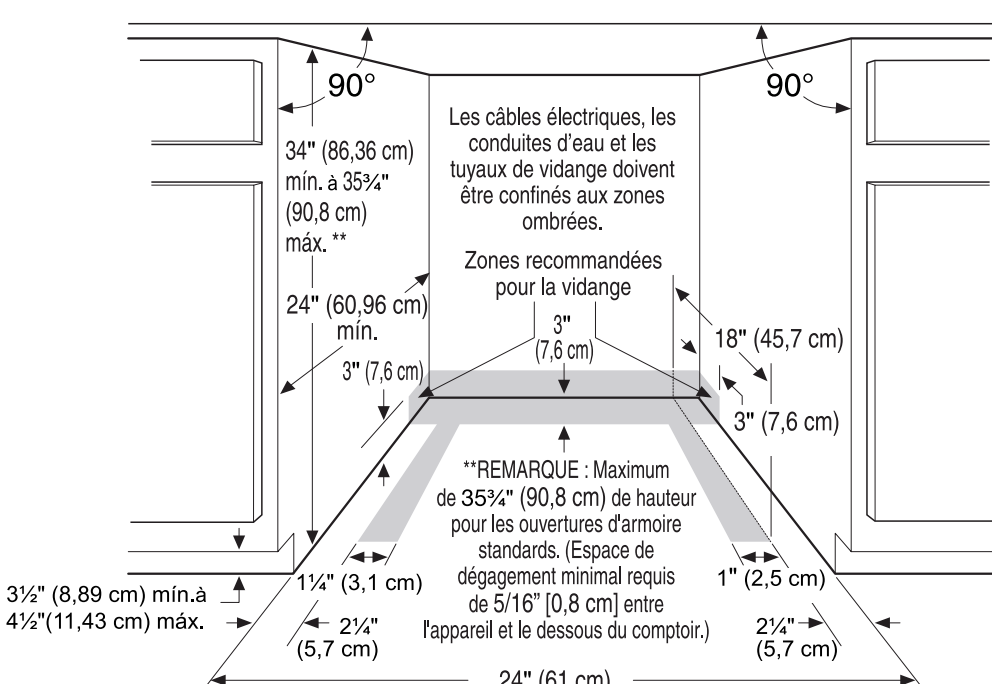
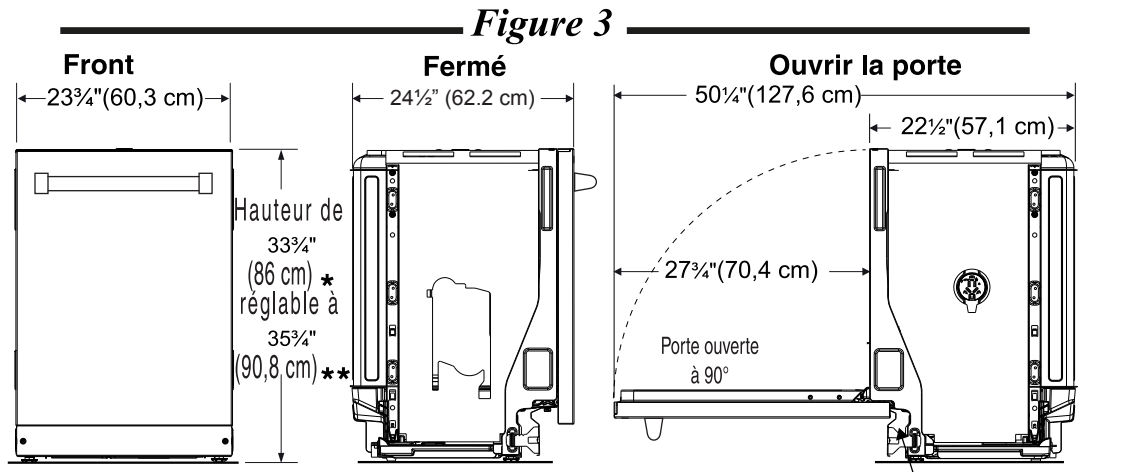


Figure 2



** La hauteur peut être réglée seulement jusqu'à 35 3/4" (90,8 cm) lorsque l'appareil est installé dans une ouverture d'armoire standard ne permettant qu'un ajustement maximal de 90,8 cm 35 3/4" (90,8 cm)

LES DIMENSIONS N'INCLUENT PAS L'ISOLANT. LA COUVERTURE ISOLANTE PEUT ÊTRE COMPRIMÉE LORS DE L'INSTALLATION

Emplacement de l'alimentation électrique/entrée d'eau

IMPORTANT : Pour assurer le fonctionnement approprié de l'appareil ainsi qu'un aspect soigné, l'ouverture de l'armoire doit avoir les dimensions indiquées sur la figure 2. Si vous devez placer l'appareil dans un coin, laissez un dégagement d'au moins 2" (5,08 cm) sur les côtés pour permettre l'ouverture de la porte.

- Le plancher doit être plat et ne comporter aucune obstruction.

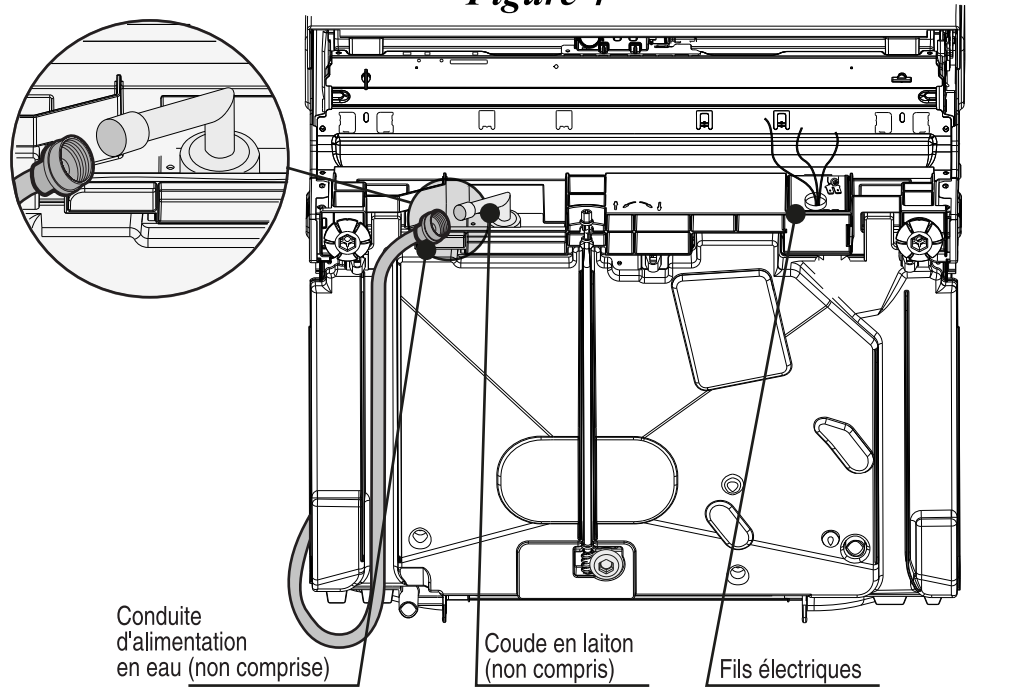
⚠ AVERTISSEMENT

Risque de choc électrique

L'installation des fils électriques, de la conduite d'eau et du tuyau de vidange doit être limitée aux zones ombrées indiquées sur la figure 2. Sinon, ces dispositifs pourraient s'endommager. Le non-respect de ces instructions pourrait causer des incendies ou provoquer des décharges électriques.

REMARQUE : Si le lave-vaisselle est installé à l'extrémité d'une armoire, les côtés et l'arrière de celui-ci doivent être complètement encastrés.

Figure 4



Raccordement des fils électriques, de la conduite d'eau et du tuyau de vidange 4

Emplacement des raccordements

- Reportez-vous aux dimensions de la figure 2 pour connaître l'emplacement des raccordements du tuyau de vidange, de la conduite d'alimentation en eau et des fils électriques.
- Les conduites, les fils et les raccordements doivent tous être acheminés dans la zone ombrée indiquée sur la figure 2.

⚠ AVERTISSEMENT

IMPORTANT: Débranchez l'appareil avant de commencer l'installation.

REMARQUE : Placez les fils et la boîte de jonction électriques du lave-vaisselle sous le côté droit de l'appareil, derrière le garde-pieds. (Reportez-vous à la figure 4.) Déterminez à quel endroit vous effectuerez le branchement à la conduite d'alimentation en eau chaude. Reportez-vous à la figure 4 et remarquez l'emplacement du robinet d'arrivée d'eau. Déterminez à quel endroit vous effectuerez le branchement du tuyau de vidange.

- Decoupez des trous d'accès pour la boyaux électrique, d'eau et de vidange dans la caisse en dedans des zones ombragées tel qu' illustré dans la figure 2.
- Le lave-vaisselle fonctionne au moyen d'une alimentation électrique de 120 V et de 60 Hz. Branchez le lave-vaisselle sur un circuit distinct muni d'un fusible ou d'un disjoncteur d'au moins 15 A, mais d'au plus 20 A. (Servez-vous d'un fusible ou d'un disjoncteur de 20 A si le lave-vaisselle est utilisé avec un broyeur à déchets.)
- Tirez le câble électrique en le faisant passer par le trou se trouvant dans la zone d'installation.
- Assurez-vous que le robinet d'arrivée d'eau est protégé contre le gel. Si le robinet gèle et se brise, des fuites d'eau pourraient survenir.
- Déterminez la longueur de tuyau dont vous avez besoin pour raccorder la conduite d'alimentation en eau chaude au robinet d'arrivée d'eau de l'appareil. Vous devez compter du jeu dans la longueur du tuyau. Vous pouvez utiliser un tuyau flexible en acier inoxydable conçu pour

les pressions et les températures élevées ayant un diamètre intérieur minimal de 0,6 cm (1/4 po). Il est conseillé d'installer un robinet d'arrêt à l'extérieur de la caisse du lave-vaisselle.

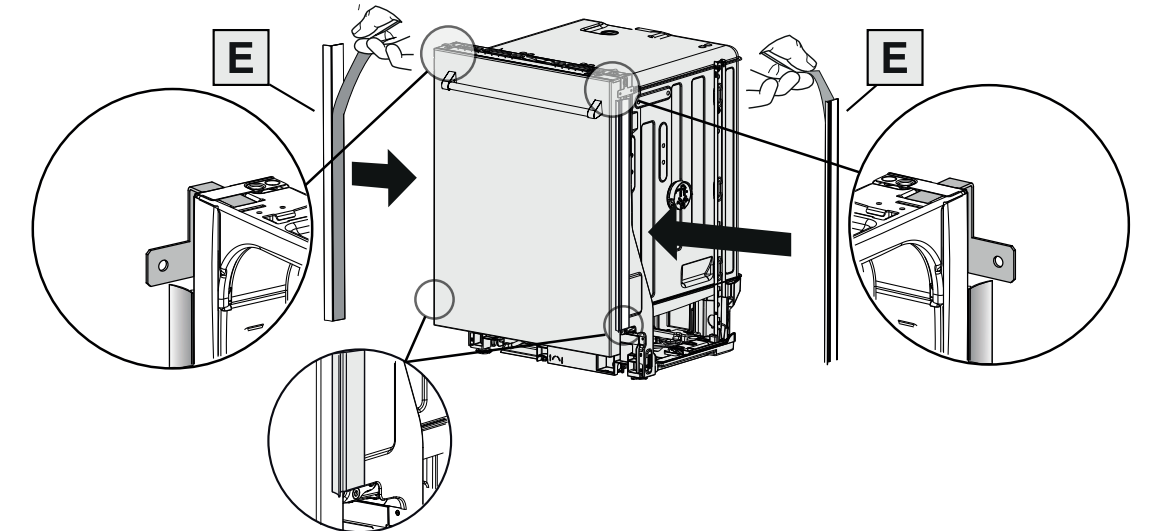
8. Acheminez la conduite d'alimentation en eau dans la zone d'installation.

9. Remettez le lave-vaisselle en position verticale pour effectuer les prochaines installations.

IMPORTANT : La température de l'eau chaude d'alimentation doit être d'au moins 49 °C (120 °F). La pression de l'eau doit se situer entre 137,9 et 827,4 kPa (20 et 120 lb/po²).

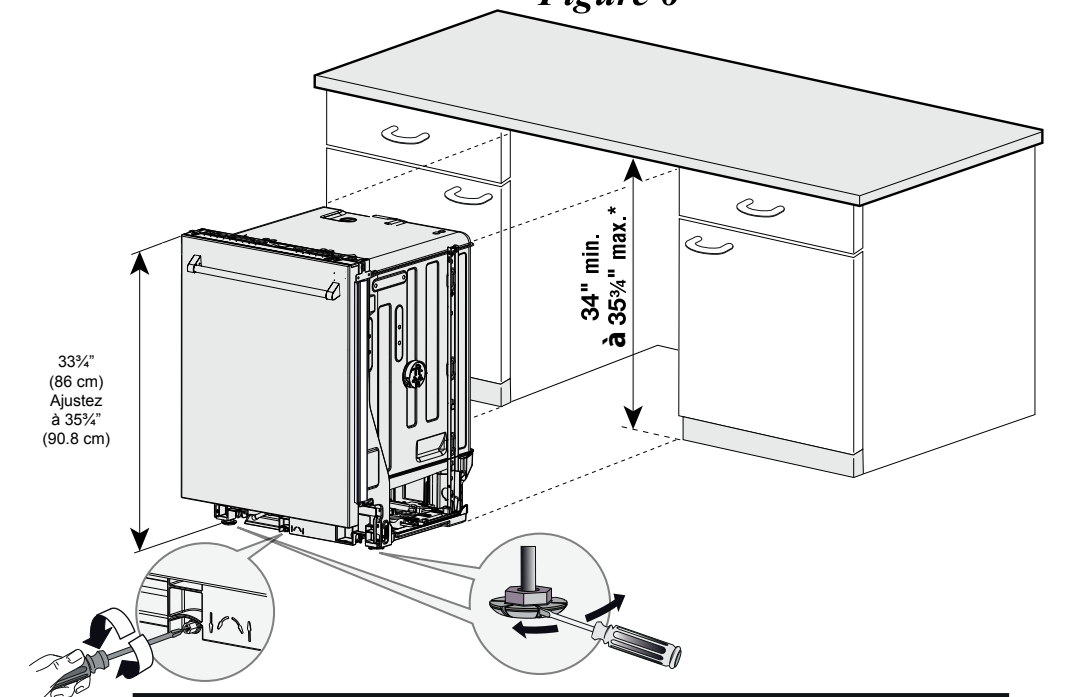
Figure 5

REMARQUE: Installez le joint de la caisse sur le lave-vaisselle avant de le placer dans la caisse



Mise à niveau et fixation du lave-vaisselle à l'intérieur des armoires 5

Figure 6



- Mesurez la hauteur de l'ouverture de l'armoire à partir de la surface inférieure du comptoir jusqu'au plancher.
- Déplacez le lave-vaisselle vers l'avant de la zone d'installation.
- Ajustez les pieds de mise à niveau.

Ancrage du lave-vaisselle

4. Choisissez l'une des méthodes d'ancrage ci-dessous pour fixer l'appareil. Percez des avant-trous au moyen d'un foret n° 5, peu importe la méthode d'ancrage que vous choisirez :

- Attaches pour fixation sur les côtés de la caisse (méthode d'ancrage recommandée)
- Attaches pour fixation sur le dessus de la caisse (à utiliser lorsqu'il n'est pas possible de se servir d'attaches pour fixation sur les côtés de la caisse)

ATTENTION : Lorsque vous procédez à l'ancrage du lave-vaisselle, faites attention de ne pas rayer, cabosser ni endommager d'une quelconque autre manière que ce soit la console ou la cuve.

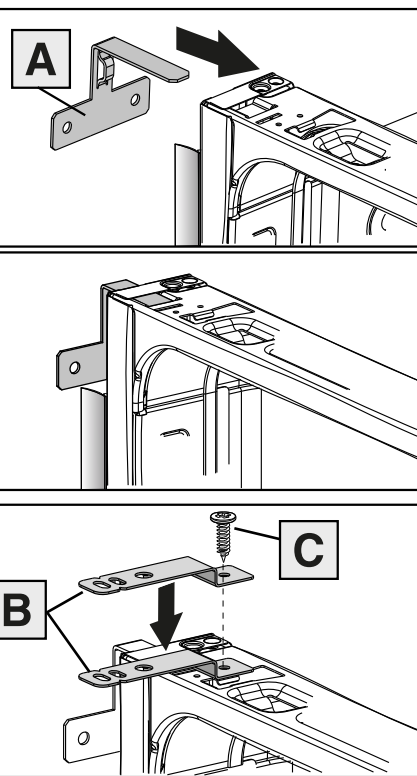
Installation des attaches pour fixation sur les côtés

REMARQUE :

Posez les attaches pour fixation sur les côtés avant d'installer l'appareil dans l'armoire. Insérez les vis dans les trous avant des attaches de montage seulement. (Reportez-vous à l'illustration ci-dessous.)

Installation des attaches pour fixation sur le dessus

Pour les adapter selon la profondeur de l'armoire, les attaches pour fixation sur le dessus sont munies d'un point de cassure, ce qui permet de les raccourcir, au besoin. **REMARQUE :** Posez les attaches pour fixation sur le dessus avant d'installer l'appareil dans l'armoire. Vissez fermement les attaches sur l'entretoise supérieure au moyen des vis fournies dans la pochette de documentation. (Reportez-vous à l'illustration ci-dessous.)



- Installez avec précaution le lave-vaisselle à l'intérieur de l'armoire de sorte qu'il soit centré dans l'ouverture. Faites attention lorsque vous déplacez le lave-vaisselle pour éviter d'endommager l'armoire, le lave-vaisselle ou le plancher.
- L'avant de la porte doit être au même niveau que l'avant des armoires adjacentes. Les pieds de mise à niveau avant doivent être réglés de sorte qu'ils laissent un espace de 5/16" (0,8 cm) entre le dessous du comptoir et le dessus de la console.
- Vérifiez si le lave-vaisselle est de niveau de la gauche vers la droite en plaçant un niveau à bulle sur la partie supérieure avant de la cuve. (Reportez-vous à la figure 7a.)

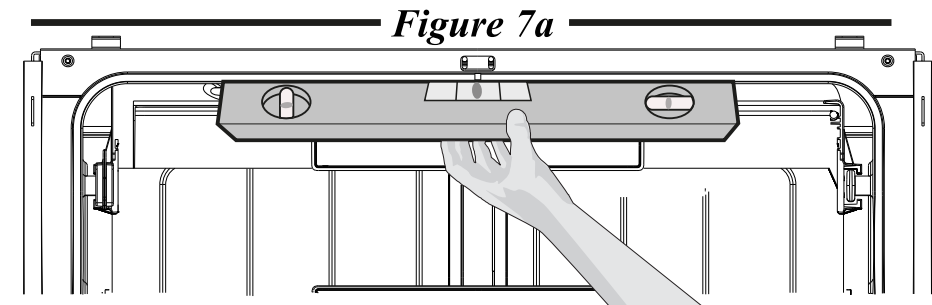


Figure 7a

- Ajustez les pieds de mise à niveau vers le haut ou vers le bas jusqu'à ce que le lave-vaisselle soit de niveau. (Reportez-vous à la figure 7b/c.)

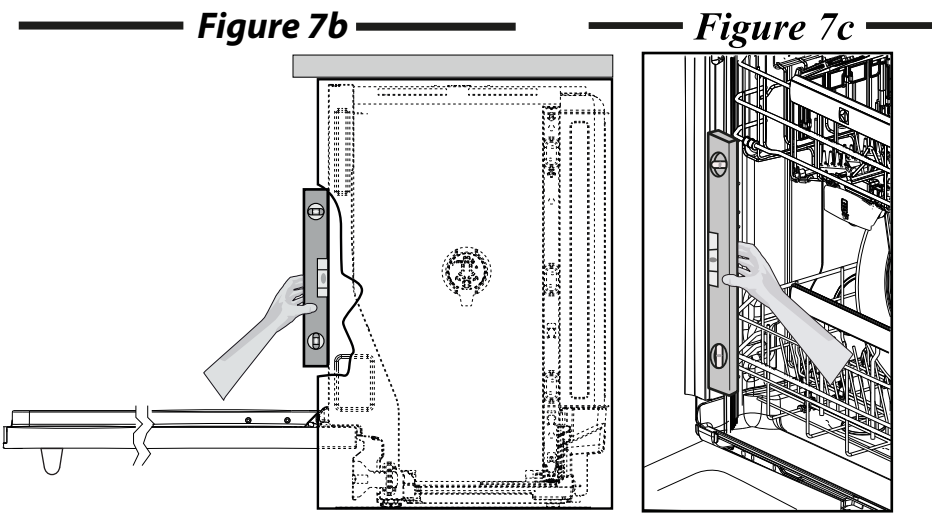


Figure 7b

Figure 7c

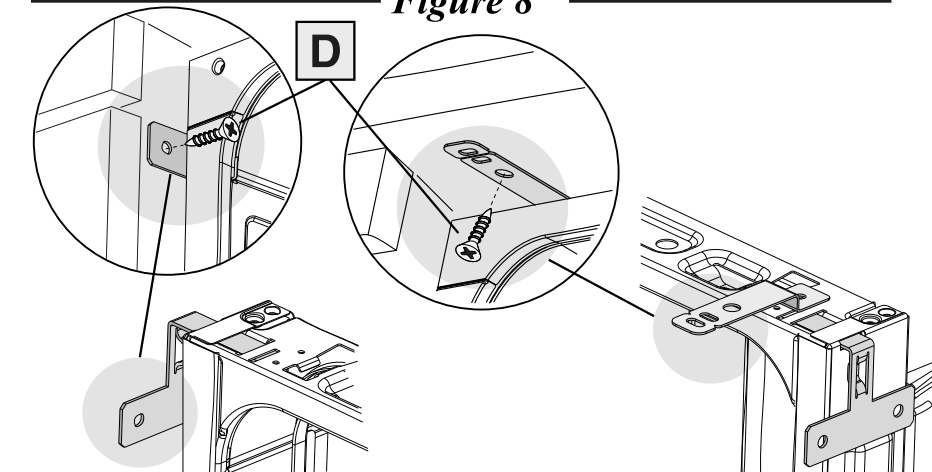
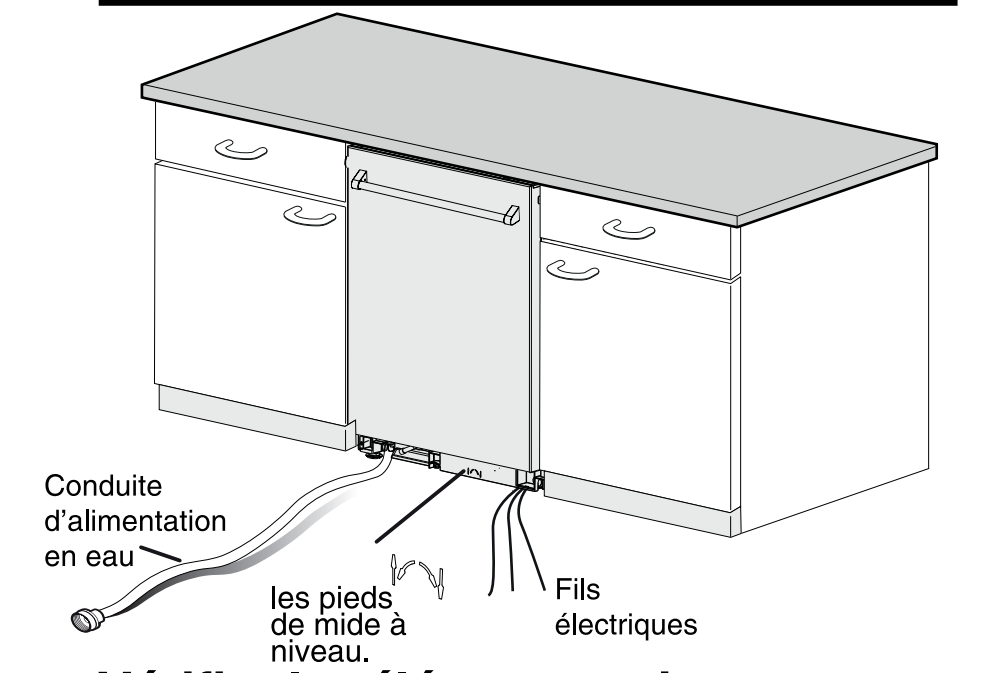


Figure 8

- Percez des avant-trous à l'aide d'un foret Ø 5 pour bien fixer l'appareil.
- Vissez fermement les supports de montage à l'armoire au moyen des vis fournies dans la pochette de documentation. (Reportez-vous à la figure 8.)
- Ouvrez et fermez lentement la porte du lave-vaisselle. Assurez-vous qu'il y a un espace de dégagement suffisant pour la console. Apportez les ajustements nécessaires jusqu'à ce que la porte s'ouvre et se ferme librement. Ajustez les pieds de mise à niveau.

Schéma d'installation 6



Vérifiez les éléments suivants :

- La conduite d'alimentation en eau et les fils électriques sont dépliés devant le lave-vaisselle.
- Les trois pieds de mise à niveau sont positionnés correctement.
- Les dispositifs d'étanchéité pour armoires sont installés sur les côtés du lave-vaisselle.
- Les attaches sont fixées aux armoires dans les deux coins du dessus du lave-vaisselle.

Achèvement du raccordement de la conduite d'alimentation en eau et des fils électriques 7

ATTENTION

Risque de dommages matériels
Ne faites aucune soudure à moins de 15,2 cm (6 po) du robinet d'arrivée d'eau. Cela pourrait endommager les pièces en plastique qui se trouvent dans le robinet.
 Prenez les précautions nécessaires pour qu'aucun scellant, aucune saleté ni aucun autre objet n'entrent dans le robinet. Sinon, cela pourrait endommager le tamis du filtre.
 Assurez-vous que le lave-vaisselle est installé à un endroit où le robinet d'arrivée d'eau est protégé contre le gel. Si le robinet gèle, celui-ci peut se briser et causer des fuites d'eau.

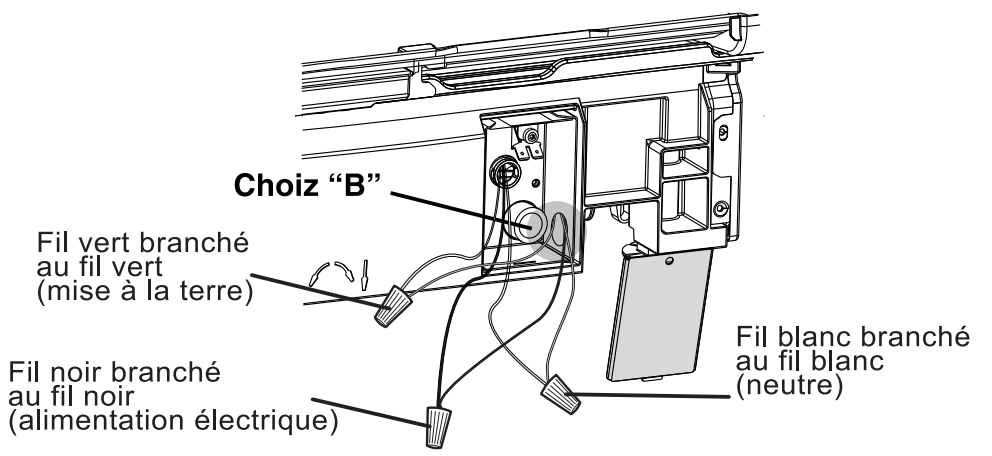
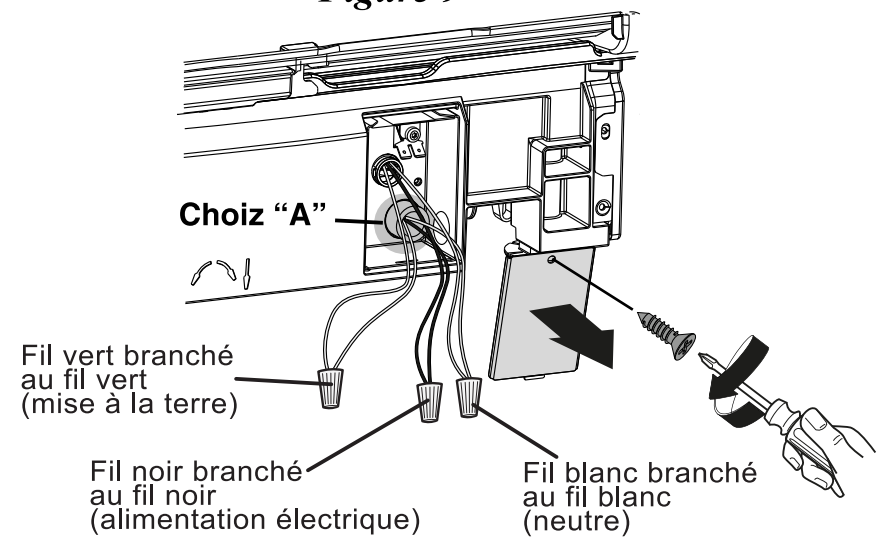
Conduite d'alimentation en eau

- Nettoyez la conduite à grande eau avant de la raccorder au robinet d'arrivée d'eau pour éviter que le tamis du filtre ne se bouche prématurément. Placez une serviette mise en boule sur l'extrémité de la conduite pour éviter les éclaboussements. Ouvrez le robinet d'arrivée d'eau pendant quelques secondes et laissez l'eau couler dans un plateau. Fermez l'alimentation en eau à l'aide du robinet d'arrêt.
- Acheminez la conduite d'alimentation en eau vers le robinet d'arrivée d'eau, comme indiqué sur la figure 4
- Faites entrer la conduite d'alimentation en eau dans le coude de 90° en exerçant une pression ferme et raccordez la conduite au robinet d'arrivée d'eau en la serrant solidement. La conduite d'alimentation en eau ne doit présenter aucune torsion, aucun écaillage ni aucune ébréchure et ne doit avoir aucun lubrifiant.

Alimentation électrique

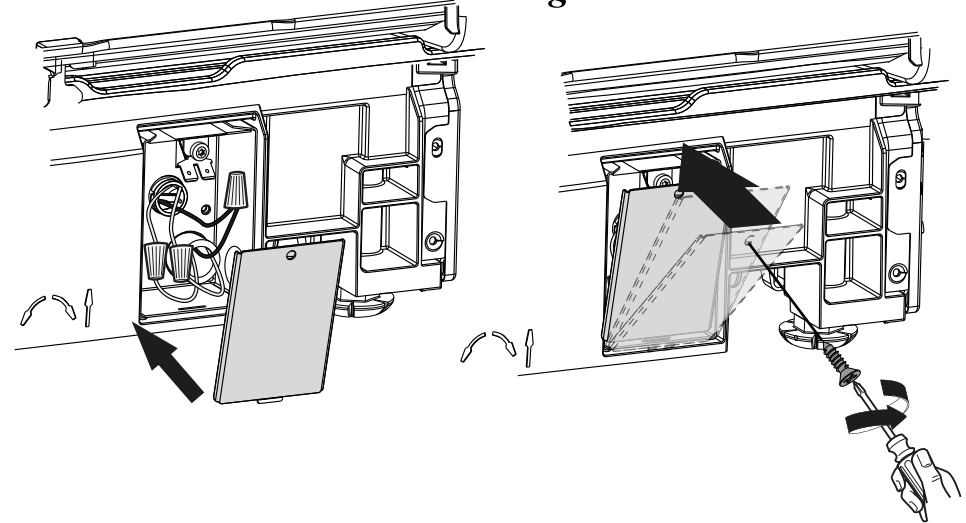
- Retirez le couvercle de la boîte de jonction et branchez le câblage de la maison à l'intérieur de cette dernière. (Reportez-vous à la figure 9)
- Dans la boîte, utilisez un raccord de conduit homologué UL (non compris) pour stabiliser le câblage.
- Branchez le fil entrant noir au fil noir du lave-vaisselle, le fil entrant blanc au fil blanc du lave-vaisselle et le fil entrant vert au fil vert du lave-vaisselle au moyen des connecteurs de fils. (Consultez l'avertissement des instructions de mise à la terre.) Les connecteurs de fils doivent être bien serrés.

Figure 9



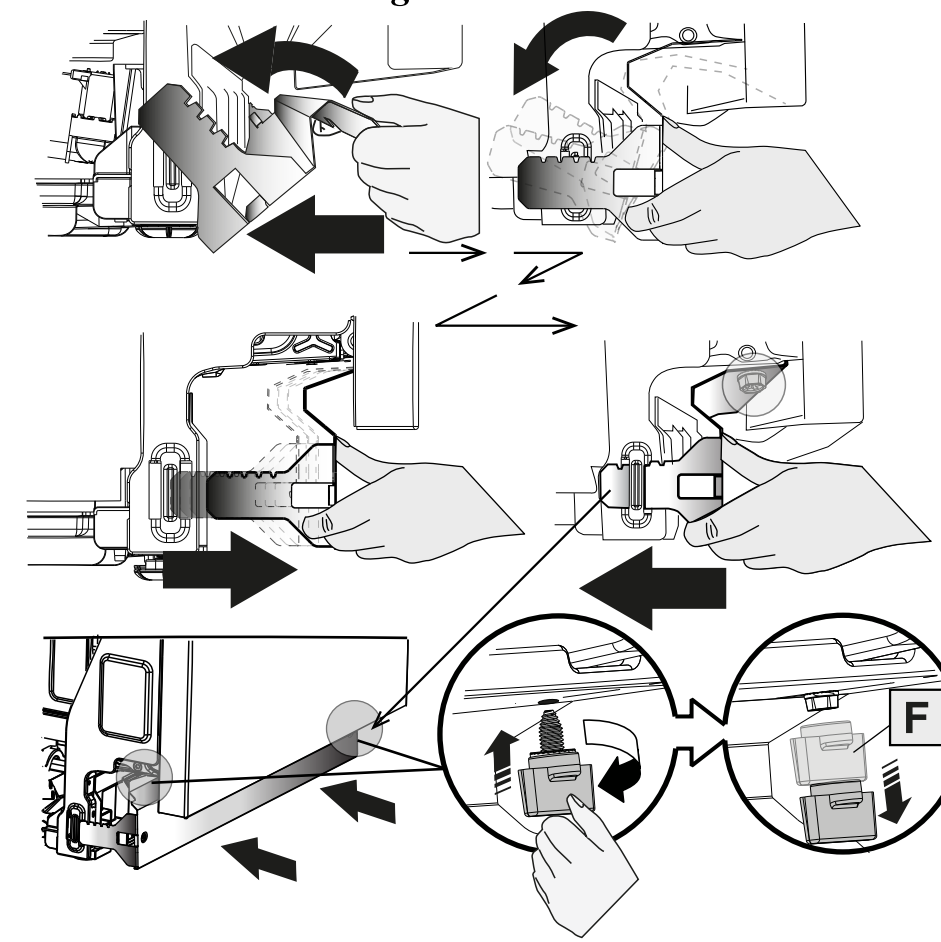
- Remettez le couvercle de la boîte de jonction en place. (Reportez-vous à la figure 10.)

Figure 10

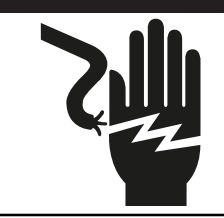


GARDE PIEDS ASSEMBLAGE

Figure 11



AVERTISSEMENT



Risque de choc électrique
Instructions de mise à la terre :
 Branchez le lave-vaisselle à un système de câbles métalliques permanents mis à la terre ou acheminez un conducteur de mise à la terre avec les conducteurs de circuit et branchez-le à la borne ou au fil de mise à la terre de l'appareil. Il incombe au consommateur de communiquer avec un installateur qualifié pour s'assurer que les installations électriques sont conformes au Code national de l'électricité ainsi qu'aux ordonnances et aux codes locaux.

Ne branchez pas le lave-vaisselle sur l'alimentation électrique avant que l'appareil soit mis à la terre en permanence.

Tous les raccordements électriques doivent être confinés dans la boîte de jonction. Cet appareil est muni de fils de connexion en cuivre.

Le raccordement du fil de bâtiment en aluminium au fil torsadé en cuivre doit être fait par un électricien qualifié au moyen de matériaux homologués UL et recommandés par les codes locaux.

N'utilisez pas de rallonge électrique. Vous pourriez causer un incendie, un choc électrique ou d'autres blessures. Le non-respect de ces instructions peut entraîner de graves blessures, voire la mort.

Achèvement du raccordement au système de vidange 8

- Reportez-vous aux figures 12, 13 et 14 pour connaître les différents moyens de raccorder le lave-vaisselle au système de vidange. Choisissez la méthode qui convient le mieux à vos besoins.

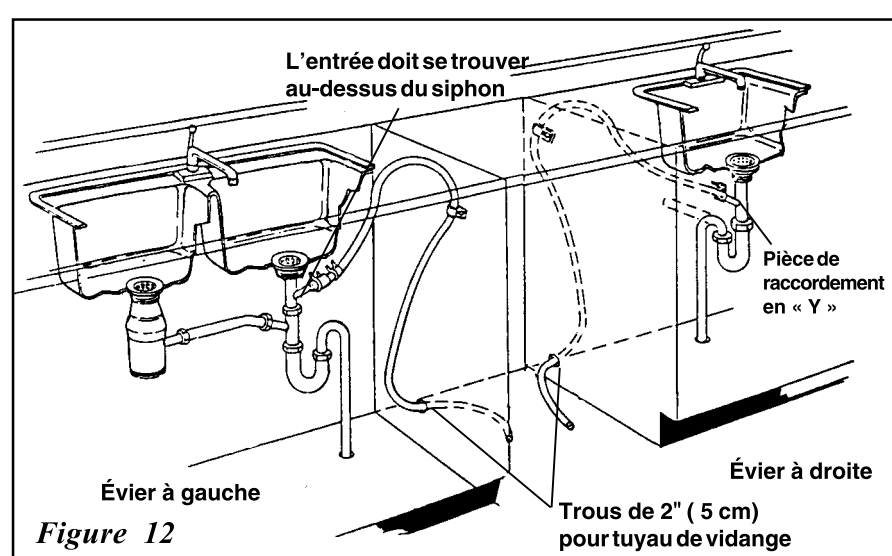


Figure 12

La boucle de dilatation du tuyau doit se situer au moins à 32" (80 cm) du plancher pour assurer une évacuation appropriée de l'eau

- Si vous raccordez le lave-vaisselle au tuyau de vidange de l'évier, l'orifice d'entrée devra se situer au-dessus du siphon. L'achat d'une pièce de raccordement en « Y » et d'un ensemble de raccords (non compris) facilitera cette méthode de raccordement et vous permettra d'obtenir tous les raccords et toutes les instructions dont vous avez besoin. (Reportez-vous à la figure 12.)

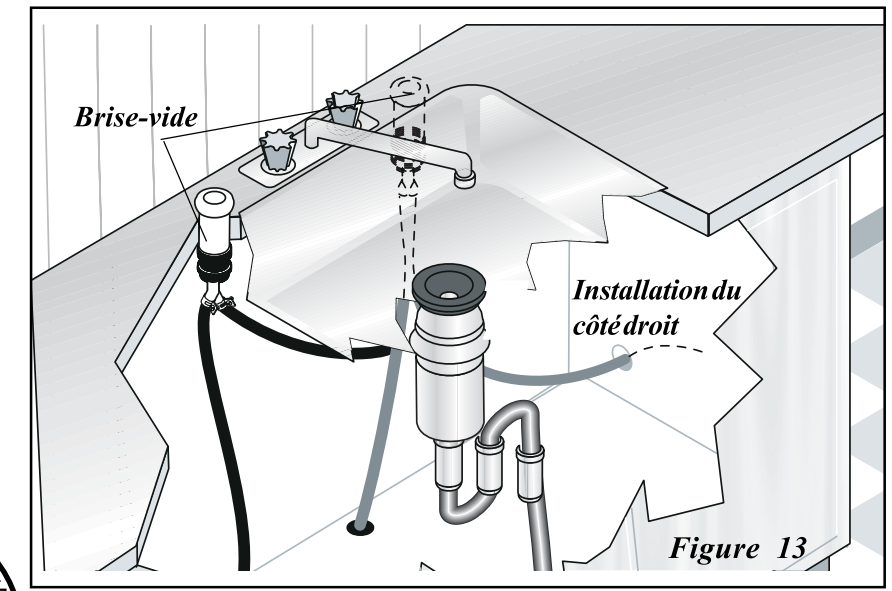


Figure 13

- Si vous raccordez le lave-vaisselle à un siphon d'évier, il se peut que les codes locaux exigent que vous installiez un ensemble de brise-vidé (non compris). Le tuyau de vidange sera acheminé du lave-vaisselle jusqu'à l'orifice d'entrée du brise-vidé, comme indiqué sur la figure 13. Il est possible d'acheter un ensemble de brise-vidé dans tous les bons magasins de plomberie. (Si le tuyau de vidange doit passer à travers le plancher, il est nécessaire d'installer un brise-vidé.)

Il est possible d'acheter un ensemble de brise-vidé dans tous les bons magasins de plomberie. (Si le tuyau de vidange doit passer à travers le plancher, il est nécessaire d'installer un brise-vidé.)

- Si vous raccordez le lave-vaisselle à un broyeur à déchets, raccordez-y la plus grande extrémité du tuyau de vidange. (Reportez-vous à la figure 14 (a) Vous devez enlever le bouchon qui se trouve dans l'orifice d'entrée du broyeur à déchets avant d'effectuer le raccordement final au tuyau de vidange. (Reportez-vous à la figure 14 (b))

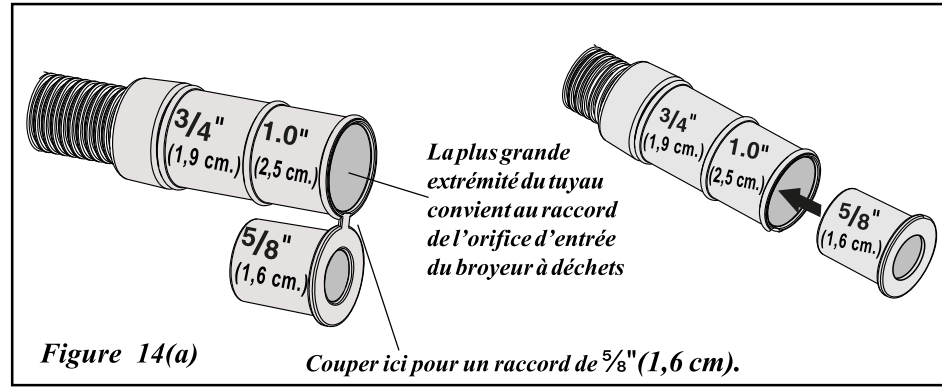


Figure 14(a)

Couper ici pour un raccord de 5/8" (1,6 cm).

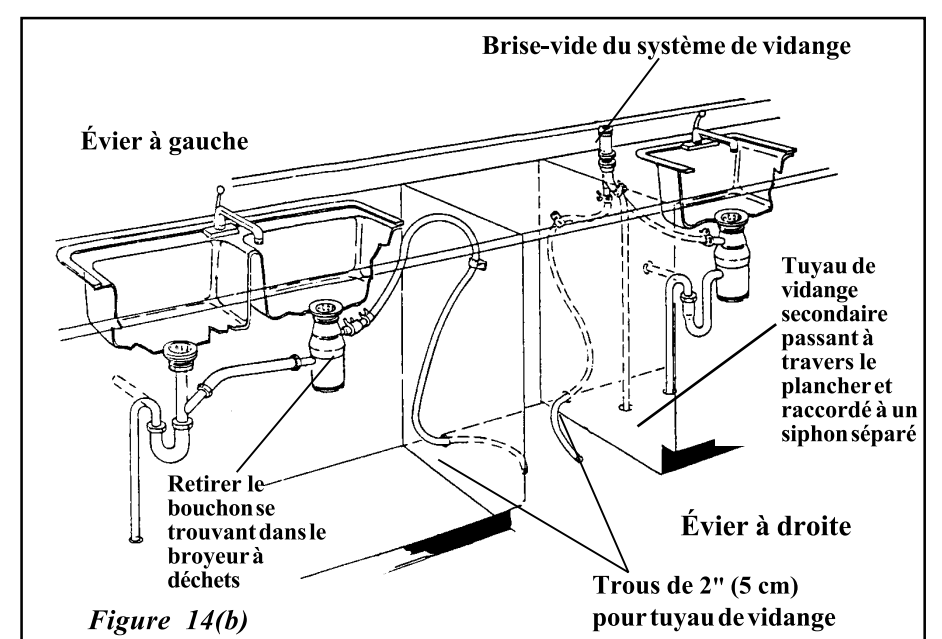
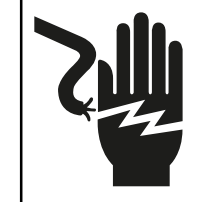


Figure 14(b)

La boucle de dilatation du tuyau doit se situer au moins à 32" (80 cm) du plancher pour assurer une évacuation appropriée de l'eau.

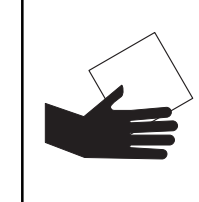
- Si l'armoire est en bois, poncez le bord du trou par lequel le tuyau de vidange passera jusqu'à ce qu'il soit lisse et arrondi. Si l'armoire est en métal, recouvrez tous les bords coupants au moyen de ruban isolant ou de ruban à conduits pour éviter de couper le tuyau de vidange. Remettez l'appareil en place tout en acheminant le tuyau de vidange dans son trou d'accès. Faites attention de ne pas endommager le lave-vaisselle, le plancher ni les armoires. **IMPORTANT : Assurez-vous qu'il n'y a aucune section de tuyau tordue au point d'empêcher le passage de l'eau de vidange.**
- Fixez le tuyau de vidange au tuyau de vidange de l'évier, au broyeur à déchets ou au siphon du tuyau de vidange secondaire au moyen d'un collier. **IMPORTANT : Faites attention de ne pas trop serrer le collier, sinon vous pourriez endommager l'extrémité du tuyau.** Ne branchez pas le tuyau de vidange à un tuyau horizontal entre le tuyau de vidange de l'évier et le broyeur à déchets.
- Assurez-vous que l'appareil ne repose pas sur le tuyau de vidange. Il doit être tenu éloigné des composants électriques et des ressorts de la porte. Ne coupez pas la partie pliée du tuyau de vidange. Faites passer l'excédent à travers la paroi de l'armoire et placez-le sous l'évier. Assurez-vous que le tuyau n'entre en contact avec aucun bord coupant.

AVERTISSEMENT



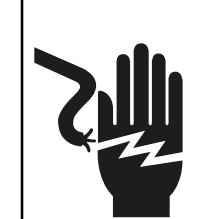
Risque de choc électrique
Coupez le courant à la boîte de fusibles ou de disjoncteurs avant de commencer l'installation. Le non-respect de cet avertissement peut entraîner des blessures graves, voire la mort.

ATTENTION



Risque de coupures
Les panneaux de couleur en métal sont coupants et doivent être manipulés avec précaution. Portez des gants pour protéger vos mains. Le non-respect de cet avertissement peut entraîner des blessures.

AVERTISSEMENT



Risque de choc électrique
Si tous les raccordements sont corrects, qu'il n'y a aucune fuite et que l'appareil fonctionne de façon appropriée, remettez le garde-pieds en place avant de mettre l'appareil en service. Le non-respect de cet avertissement pourrait causer des décharges électriques.

- Les conduites d'alimentation en eau et les tuyaux de vidange ne sont pas tordus et peuvent être déplacés librement derrière le lave-vaisselle.
- L'alimentation en eau est ouverte.
- Les joints ne présentent aucune fuite.
- Les raccordements de fils à la boîte de jonction sont bien branchés et tous les panneaux d'accès sont fixés en place.
- Remettez le garde-pieds en place. (Reportez-vous à la figure 11.)
- Le tuyau de vidange est branché à son raccord.
- Tous les matériaux d'emballage et toute la documentation destinée au consommateur ont été retirés de l'appareil.
- Le lave-vaisselle est de niveau et fixé solidement.
- Ouvrez et fermez la porte pour vous assurer qu'elle ne heurte pas les armoires ou le comptoir qui l'entourent.
- Ajustez les pieds mise à niveau

Vérification de l'installation 9

Vérifiez les éléments suivants en faisant fonctionner le lave-vaisselle et en le laissant se remplir et se vider au moins une fois :

- Au premier remplissage (qui devrait durer environ 4 minutes), assurez-vous que l'eau couvre complètement la surface du filtre.
- Au moment de la vidange, assurez-vous que toute l'eau est évacuée. La vidange s'effectue lorsque le programme est terminé ou qu'il est annulé (reportez-vous au Guide d'utilisation et d'entretien pour connaître les détails de la fonction START/CANCEL Mise en marche/annuler).
- Vérifiez à nouveau les raccords d'eau pour voir s'il y a des fuites.